

Folha de dados do produto

Especificações



Cabeça de botão duplo de imbotão - Ø 22 - sem marcação

ZB5AA7340

Principal

Gama de produtos	Harmony XB5
Tipo de produto ou componente	Cabeça para botão de pressão de cabeça dupla
Nome curto do aparelho	ZB5
Material do aro	Plástico cinzento escuro
Diâmetro de montagem	22 mm
Tipo de cabeça	Standard
Venda por quantidade indivisível	1
Forma da cabeça da unidade de sinalização	Rectangular
Tipo de operador	retorno por mola
Perfil do operador	2 botões lavar
Descrição de operadores	Verde sem marca - vermelho não marcado

Complementar

Largura total CAD	30 mm
Altura total CAD	50 mm
Profundidade total CAD	30 mm
Peso do produto	0,023 kg
Cor da Marcação	Marcação preta quando gorros brancos Marcação branca quando as tampas verde, vermelho ou preto Verde descarga, Localidade: Não Marcada Vermelho descarga, Localidade: Não Marcada
Durabilidade mecânica	1000000 ciclos
Nome da Estação	XALD 1 recorte
Código de composição elétrica	C3 para <6 contactos usando simples blocos em montagem frontal C4 para <6 contactos usando simples e dupla blocos em montagem frontal C14 para <2 contactos usando simples blocos em montagem frontal SF2 para <2 contactos usando simples blocos em montagem frontal SR2 para <2 contactos usando simples blocos em montagem posterior
Apresentação do dispositivo	Elemento básico

Ambiente

Tratamento de Protecção	TH
Temperatura do ar ambiente para armazenamento	-40...70 °C
Temperatura do ar ambiente para operação	-25...70 °C
Classe de protecção contra choques eléctricos	Classe IIem conformidade com IEC 60536
Grau de protecção IP	IP66em conformidade com IEC 60529 IP69Kem conformidade com IEC 60529
Grau de protecção NEMA	NEMA 13 NEMA 4X
Resistência a lavadora de alta pressão	7000000 Pa a 55 °C, distância: 0.1 m
Grau de protecção IK	IK03em conformidade com IEC 50102
Normas	EN/IEC 60947-5-1 CSA C22.2 No 14 EN/IEC 60947-1 UL 508 EN/IEC 60947-5-4 JIS C8201-5-1 JIS C8201-1
Certificações de produtos	UL na lista LROS (Lloyds Register of Shipping) BV GL CSA DNV
Resistência a vibrações	5 gn (f= 2...500 Hz)em conformidade com IEC 60068-2-6
Resistência ao choque	30 gn (duração = 18 ms) para aceleração em meia onda sinusoidalem conformidade com IEC 60068-2-27 50 gn (duração = 11 ms) para aceleração em meia onda sinusoidalem conformidade com IEC 60068-2-27

Unidades de Embalagem

Unit Type of Package 1	PCE
Number of Units in Package 1	1
Package 1 Height	4,5 cm
Package 1 Width	3,3 cm
Package 1 Length	5,3 cm
Package 1 Weight	25 g
Unit Type of Package 2	BB1
Number of Units in Package 2	5
Package 2 Height	3,3 cm
Package 2 Width	4,5 cm
Package 2 Length	25 cm
Package 2 Weight	130 g
Unit Type of Package 3	S03
Number of Units in Package 3	200
Package 3 Height	30 cm
Package 3 Width	30 cm
Package 3 Length	40 cm
Package 3 Weight	5,913 kg

Oferecer Sustentabilidade

Situação da oferta sustentável	Produto Green Premium
Regulamento REACH	Declaração REACH
REACH sem SVHC	Sim
Diretiva RoHS da UE	Conformidade proativa (Produto fora do âmbito RoHS da UE) Declaração RoHS da EU
Sem metais pesados tóxicos	Sim
Sem mercúrio	Sim
Regulamento RoHS China	Declaração RoHS China
Informações das isenções RoHS	Sim
Divulgação Ambiental	Perfil ambiental do produto
Perfil de Circularidade	Informação sobre o fim da vida útil

Garantia contratual

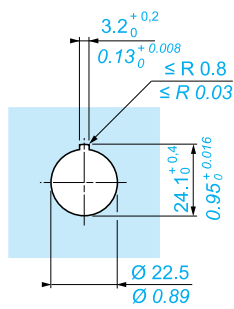
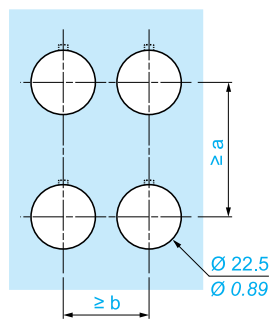
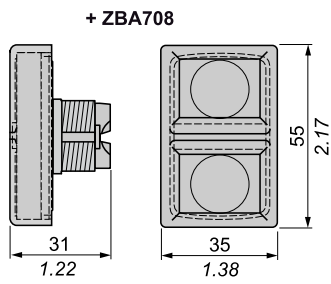
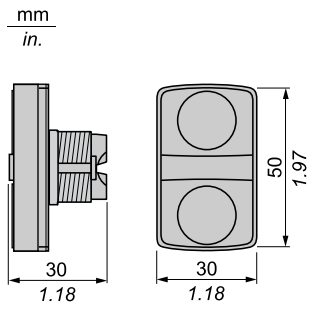
Garantia	18 months
----------	-----------

Folha de dados do produto

ZB5AA7340

Ilustração técnica

Dimensões



		a (mm)	a (in.)	b (mm)	b (in.)
		40	1.57	30	1.18
ZBE●●●●	ZBV●●●●				
		45	1.77	32	1.26
ZBE●●●●3	ZBV●●●●3				
		40	1.57	30	1.18
ZBE●●●●4	ZBV●●●●4				
		50	1.97	30	1.18
ZBE●●●●5	ZBV●●●●5				
		40	1.57	30	1.18
ZBE●●●●9	ZBV●●●●9				
		40	1.57	30	1.18
ZBRT●	ZBRV1				

Substituições recomendadas